

MANUAL DE MONTAJE

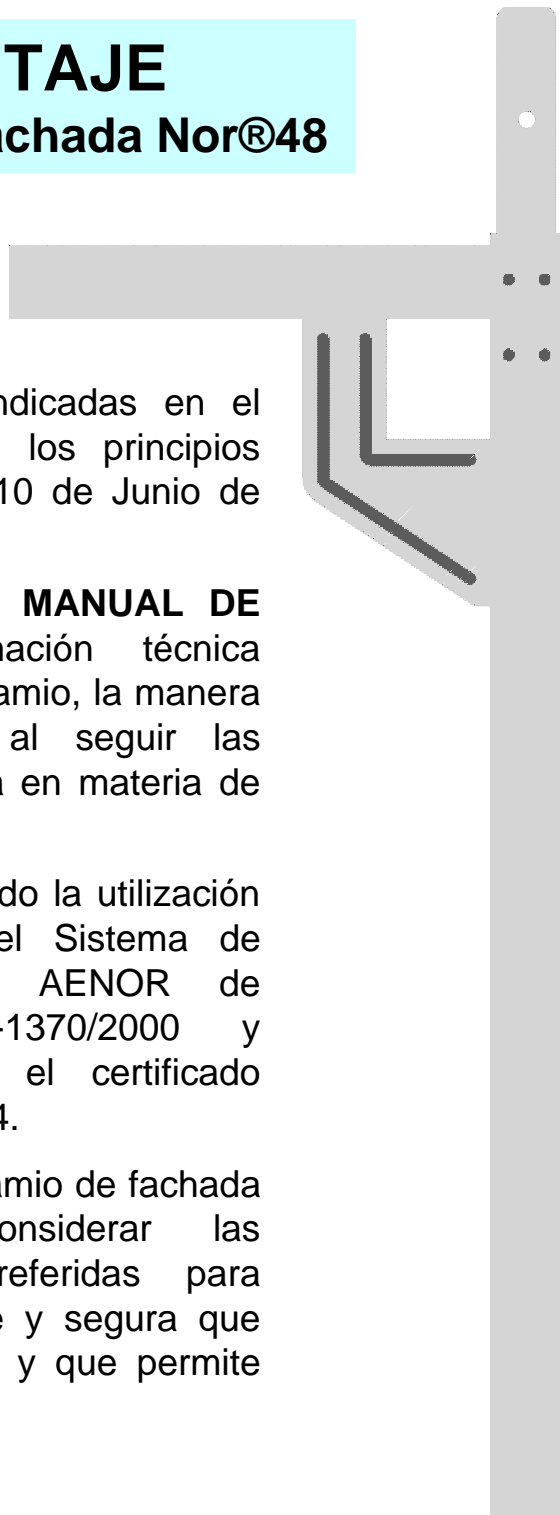
Andamio Europeo de Fachada Nor[®]48

Las instrucciones de montaje indicadas en el MANUAL DE MONTAJE siguen los principios definidos por la norma UNE 12810 de Junio de 2005.

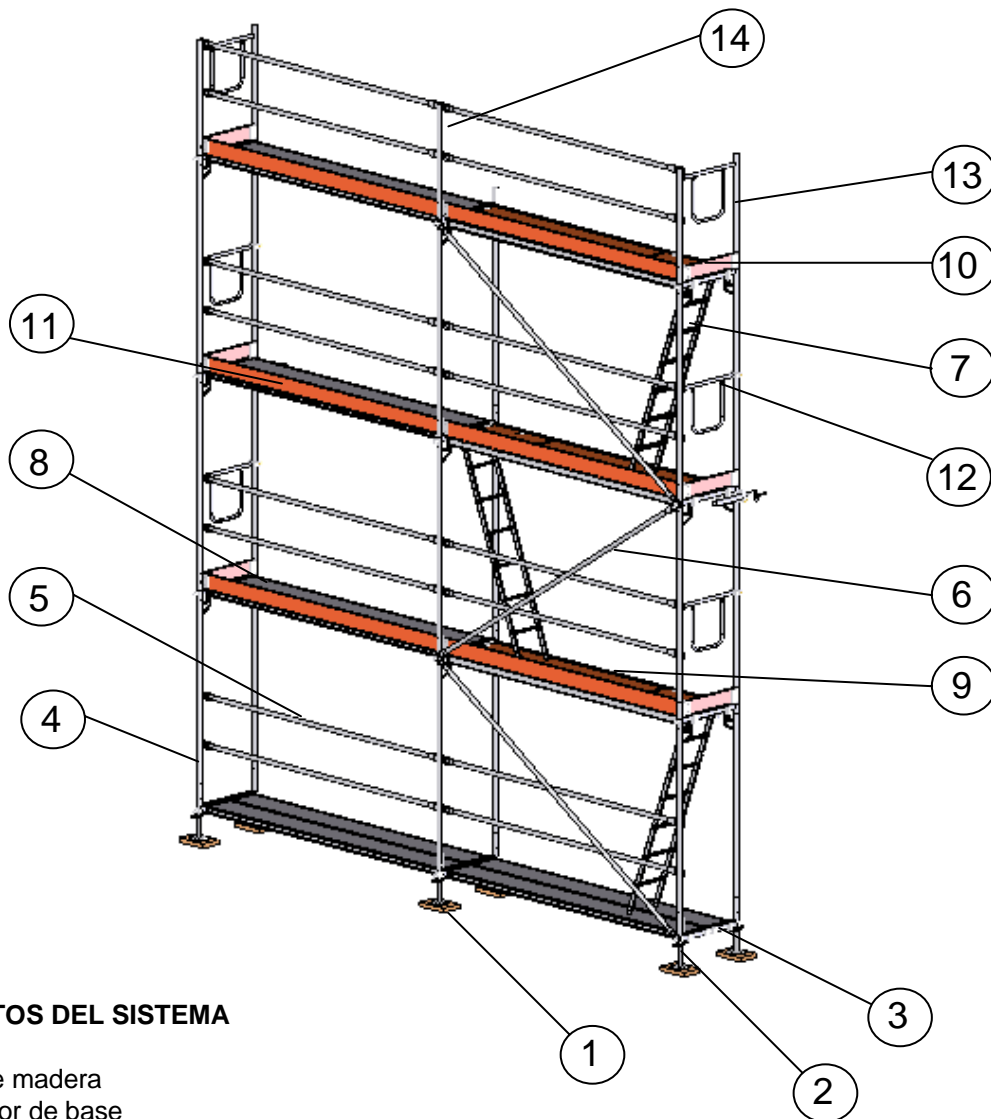
De forma simple y resumida el **MANUAL DE MONTAJE** expone la información técnica necesaria para el montaje del andamio, la manera de reducir la siniestrabilidad, al seguir las indicaciones de la norma europea en materia de seguridad.

El concepto de calidad garantizando la utilización de productos certificados por el Sistema de Calidad (AENOR). Certificado AENOR de empresa registrada nº ER-1370/2000 y homologación de producto con el certificado AENOR de producto nº A34/000014.

En el montaje del sistema de andamio de fachada Nor[®]48 es fundamental considerar las instrucciones técnicas atrás referidas para conseguir una estructura, estable y segura que facilita el trabajo de los usuarios y que permite también un desmontaje rápido.



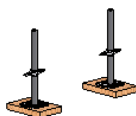
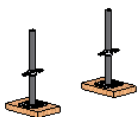
Un sistema de andamio SEGURO



ELEMENTOS DEL SISTEMA

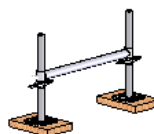
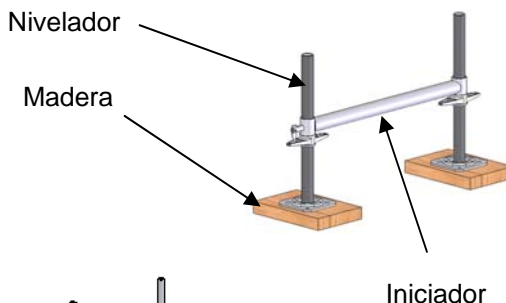
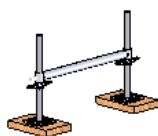
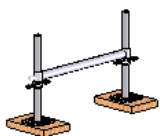
- 1- Taco de madera
- 2- Nivelador de base
- 3- Iniciador de base
- 4- Elemento de andamio
- 5- Barra horizontal
- 6- Diagonal de contraviento
- 7- Escalera de acceso
- 8- Plataforma de trabajo
- 9- Plataforma de trabajo
- 10- Rodapié lateral
- 11- Rodapié frontal
- 12- Protector lateral
- 13- Terminal de andamio lateral
- 14- Terminal de andamio

Montaje de la base



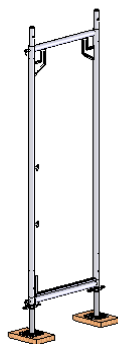
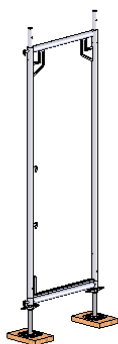
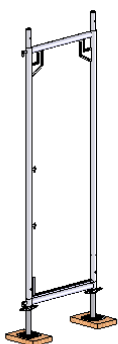
1- Preparación de las Bases.

Se colocan los niveladores de base sobre una superficie plana, (se recomienda la utilización de tacos de madera), para distribuir la presión ejercida por el andamio sobre el suelo.



2-Colocación del iniciador.

El iniciador de base es colocado sobre los niveladores para permitir la colocación de la diagonal .



3-Colocación de los elementos del andamio.

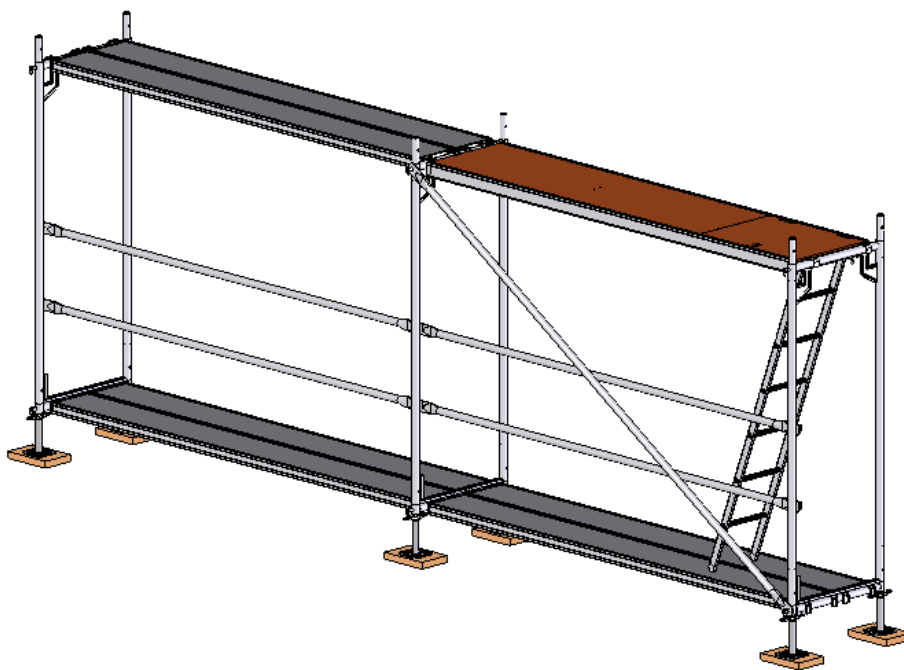
Los cuerpos de andamio son ensamblados sobre los niveladores, con los iniciadores.



4-Colocación de las barras y diagonales.

Colocar las barras guarda-cuerpos y la diagonal.

Las diagonales aseguran la estabilidad general del andamio.

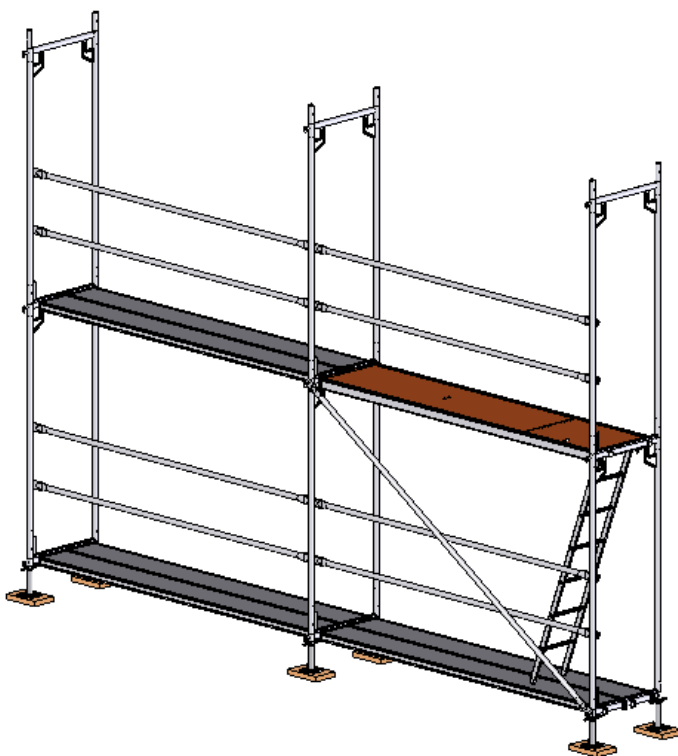


5-Colocación de las plataformas y nivelación.

Las plataformas antideslizantes son colocadas en niveles de 2,0 en 2,0 mts.

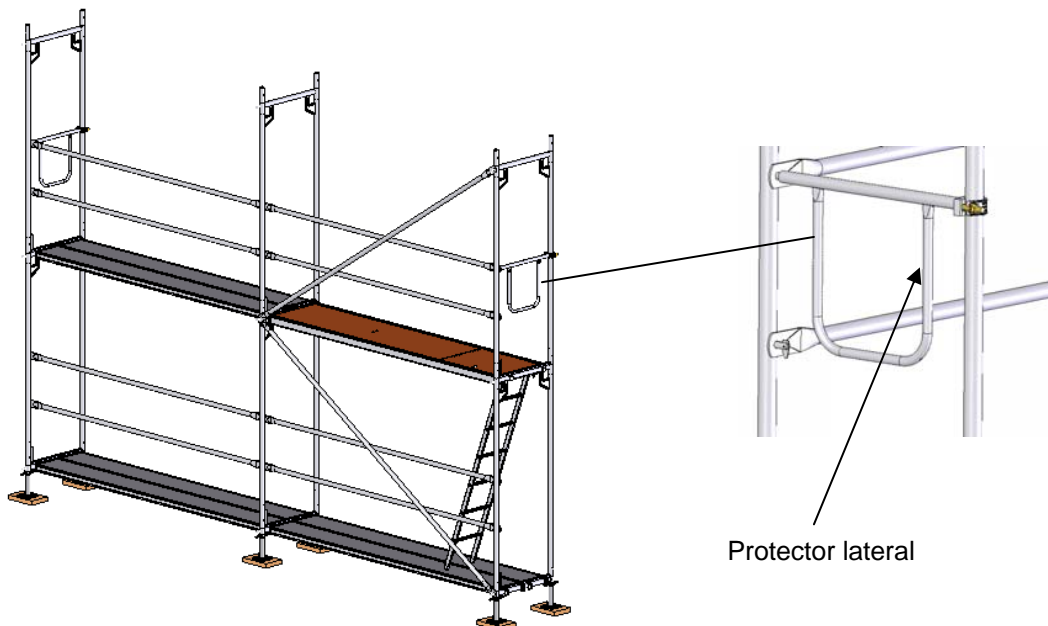
El acceso a cada nivel de trabajo se debe realizar por la escalera interior propia . Nunca por el exterior del andamio.

Para garantizar la nivelación y verticalidad del andamio, se regulan las bases siempre que sea necesario. Verificar también la distancia a la fachada.



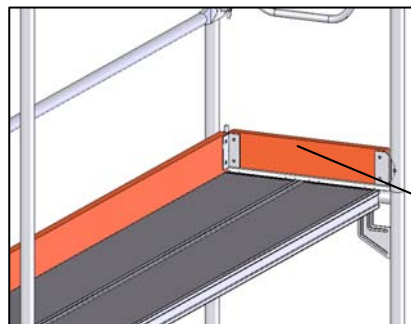
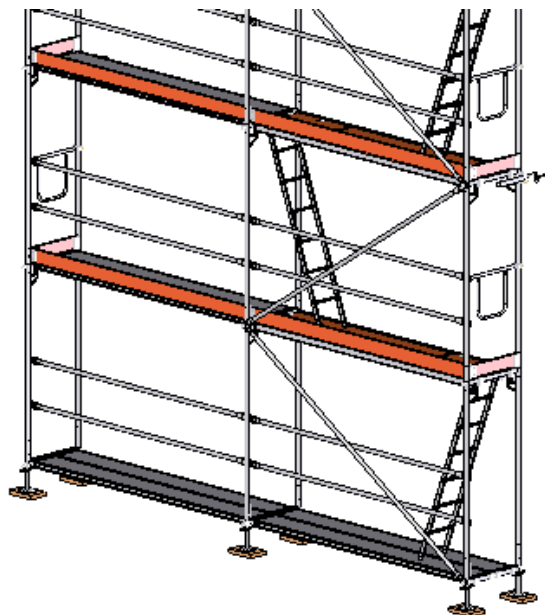
6-Montaje del nivel superior

Se colocan los cuerpos de andamio unos sobre otros. Inmediatamente después se colocan las barras horizontales (guarda cuerpos) y después la diagonal en el sentido opuesto a la anterior.

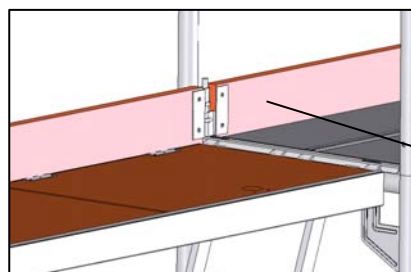


7-Colocación del protector lateral.

Se colocan los protectores laterales de forma que se garantice la seguridad contra caídas en cada nivel del andamio.



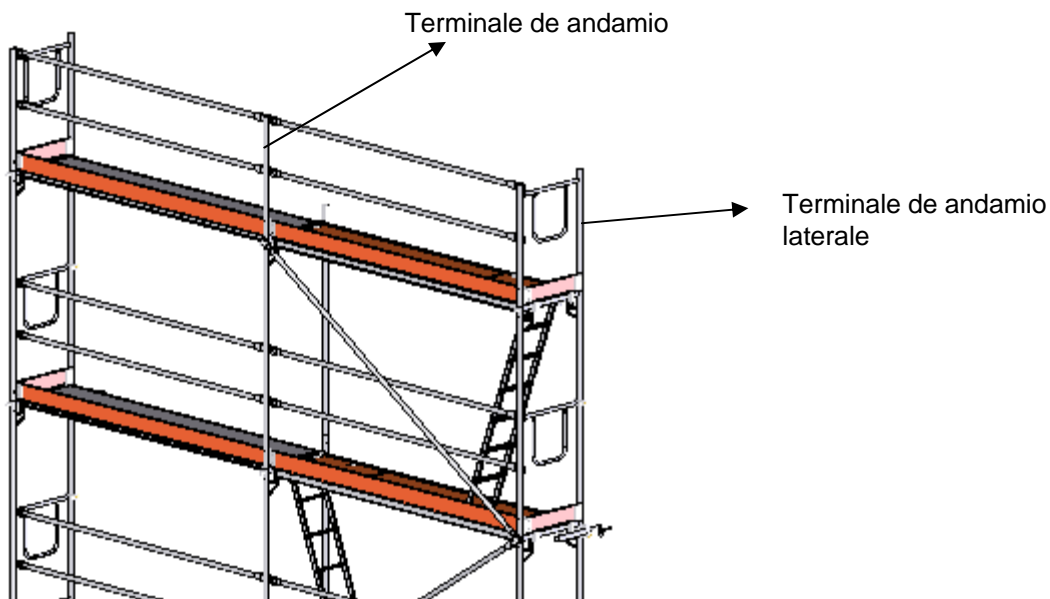
Rodapie laterale



Rodapie frontale

8-Colocación de rodapiés

Los rodapiés son ensamblados de una forma simple y rápida, de acuerdo con lo exigido por la norma.



10-Colocación de los terminales de andamio.

El ultimo nivel del andamio es cerrado con los terminales de andamio, que permiten la colocación de todos los elementos de seguridad exigidos.

IMPORTANTE - Procedimientos de montaje

- 1-** Realizar el estudio previo de la planta para el envío de los materiales;
- 2-** Proceder al montaje y desmontaje de acuerdo con instrucciones del fabricante (esquema de montaje);
- 3-** Verificar que las zonas de apoyo del andamio, son resistentes a la presión que sobre ellas va a ejercer: deben ser duros y estables. Cualquier duda a respecto de la capacidad de resistencia del suelo o zonas de apoyo del andamio y de la capacidad de resistencia de la estructura, es motivo suficiente para suspender el montaje hasta que un técnico competente resuelva el problema;
- 4-** Hacer la distribución de los niveladores e iniciadores y antes de golpear las cuñas y colocar los puntales, se debe nivelar la estructura;
- 5-** Verificar que la distancia máxima entre niveles de las plataformas es de 2,0 m. Deben estar protegidos con barras de protección a 0,5 y 1,0 m de distancia, los laterales deben estar cerrados con protecciones y envueltos con rodapiés con una altura mínima de 15 cm;
- 6-** Cuando la estructura no cumple la regla de auto-estabilidad deben existir amarres a estructuras sólidas (pilares, vigas, lajes, etc.) Los amarres son colocados de 5 en 5 m en la horizontal en plumadas alternativas y en la vertical de 6,0 m en 6,0m en altura en todas las plumadas;
- 7-** El acceso a los niveles de trabajo debe realizarse por escaleras interiores;
- 8-** Las plataformas de trabajo deben tener en mínimo de 60 cm de anchura;
- 9-** No abandonar materiales o herramientas en el andamio;
- 10-** La circulación por el andamio debe ser libre y continua;
- 11-** Tener en consideración las capacidades de carga que obligatoriamente son indicadas en las plataformas;
- 12-** No descargar materiales de forma violenta sobre el andamio;
- 13-** Verificar regularmente los puntos de fijación del andamio a la fachada (es muy frecuente que los utilizadores del andamio retiren puntos de fijación para facilitar el trabajo);
- 14-** Antes de iniciar los trabajos de utilización del andamio el responsable de la seguridad en la obra, debe verificar el correcto montaje del andamio;

DISTRIBUCIÓN DE LOS AMARRES DE FACHADA Y LAS DIAGONALES

Recomendaciones generales relativas a la seguridad de los amarres a fachada.

- Montar los amarres uniformemente distribuidos en todo el andamio de acuerdo a la fig.1.
- En el último nivel de andamio es importante colocar amarres en todos los montantes.
- Se recomienda la colocación de los amarres del andamio en los montantes verticales . Y cuando no fuese posible, colocarlos lo más próximo posible.
- Para andamios con menos de 30 m de altura, y sin ningún tipo de recubrimiento, em general, es necesario um amarre cada 24 m², em andamios recubrimiento de red permeable al viento serán colocados cada 12 m².
- Para andamios con alturas superiores a 30 m o para recubrimientos mas densos, es necesario realizar cálculos específicos.
- Las diagonales deben ser colocadas de 4 en 4 módulos de andamio, tal como ilustra la fig.1.

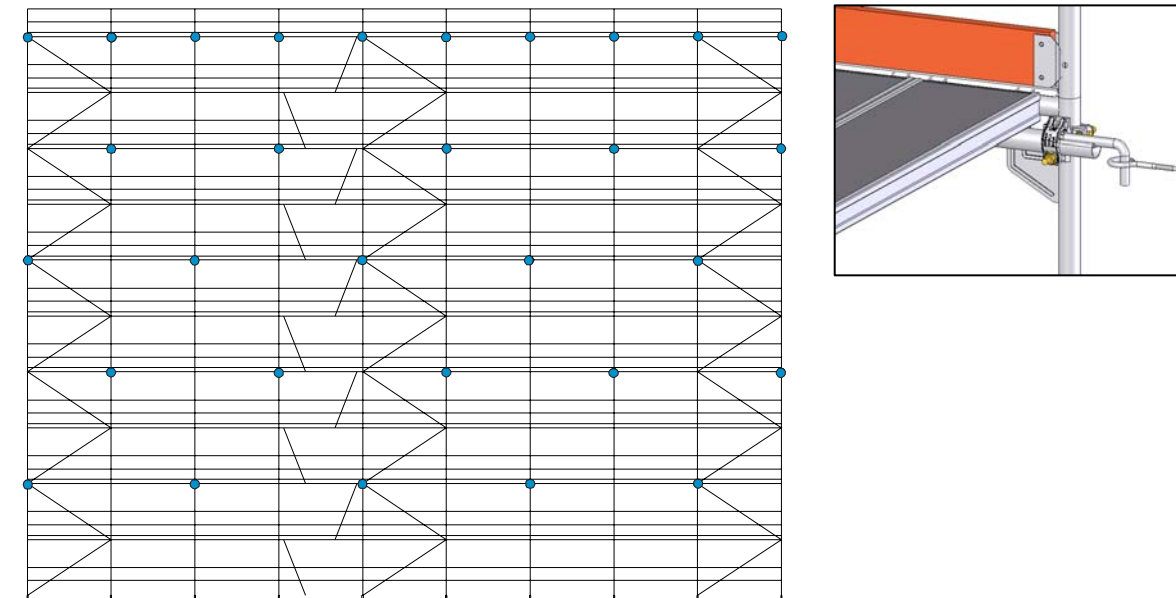
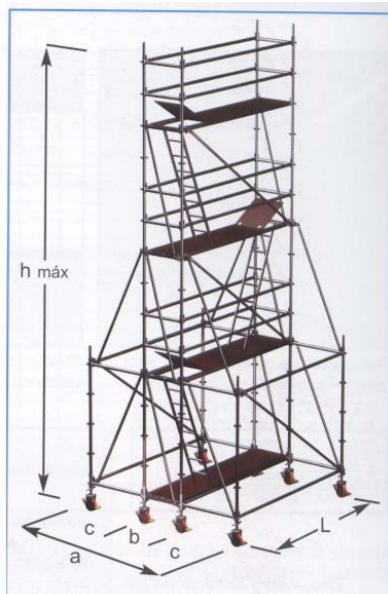


Fig.1 - Esquema de colocación de los amarres a fachada y diagonales.

TORRES DE ESCALERA Y AUTO-ESTABLES

Las estructuras de las torres de escalera están sometidas a las mismas cargas que cualquier otro tipo de andamio, para poder considerar la auto estabilidad, tenemos que comprobar que las cargas no son suficientes para desestabilizar la estructura. Para eso tenemos a favor el peso propio de la estructura, cuanto más pesada mejor es el comportamiento en relación al desequilibrio provocado por las cargas a la que están sometidas y a la fuerza del viento.



- Para torres realizadas en acero sin ningún tipo de cobertura y sin ruedas, un método orientativo para probar que es auto-estable es el siguiente:

En espacios interiores, sin viento la máxima altura (**H**) no puede ser superior a cuatro veces el lado (**L**) menor. – $H(\text{max.}) \leq 4 * L$ (menor).

En espacios exteriores, la altura (**H**) máxima es de tres veces el lado (**L**) menor – $H(\text{max.}) \leq 3 * L$ (menor).

- Cuando no se cumple la regla de la auto-estabilidad:
 - Aumentar las dimensiones de la base colocando estabilizadores.
 - Colocar contrapesos.
 - Amarrar la estructura a partes sólidas.
 - Combinar adecuadamente las opciones interiores.

Manual de montaje

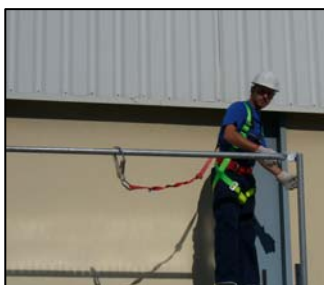
Montaje de módulo con barandilla de montaje

La barandilla de montaje, está diseñada para alcanzar un nivel máximo de seguridad en el montaje ya que conseguimos, desde el nivel inferior totalmente terminado, montar una barandilla de protección a un metro de altura en el nivel superior sin tener que acceder a dicho nivel.

El montaje de niveles superiores del andamio se realizará mediante la barandilla de montaje, con ello se conseguirá que el personal de montaje está siempre protegido frente a los posibles riesgos que conlleva los trabajos en altura.

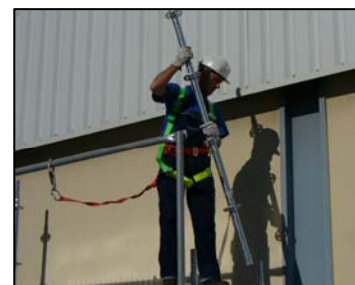
01 - Colocación en posición de montaje.

El acceso a la plataforma del siguiente nivel de andamio se realizará con la barandilla de montaje instalada con anterioridad en el nivel inferior.



02 - Colocación de montantes.

El acarreo y la colocación de los montantes se realizará de forma segura al contar con la protección de una barandilla a 1 m de altura con respecto a la plataforma.



03 - Colocación de resto de elementos.

El montaje de las piezas necesarias para la terminación del nivel de andamio se realizará siempre con la protección que proporciona la barandilla de seguridad.



04 – Secuencia de colocación de barandilla de montaje.

- a. Elevación de mástil de barandilla de montaje al siguiente nivel.
- b. Elevación de mástil opuesto.
- c. Realizamos de éste modo el montaje de la barandilla de seguridad.



- a. La barandilla se extiende sin separarse del mástil conforme éste se eleva al nivel superior.



- b. La barandilla se acorta al colocar el mástil opuesto hasta alcanzar la posición horizontal.



- c. Aspecto final. La barandilla de nivel superior queda dispuesta con toda seguridad, desde el nivel inferior.

A partir de aquí volvemos al primer paso y repetimos el mismo procedimiento para montar los sucesivos niveles superiores.